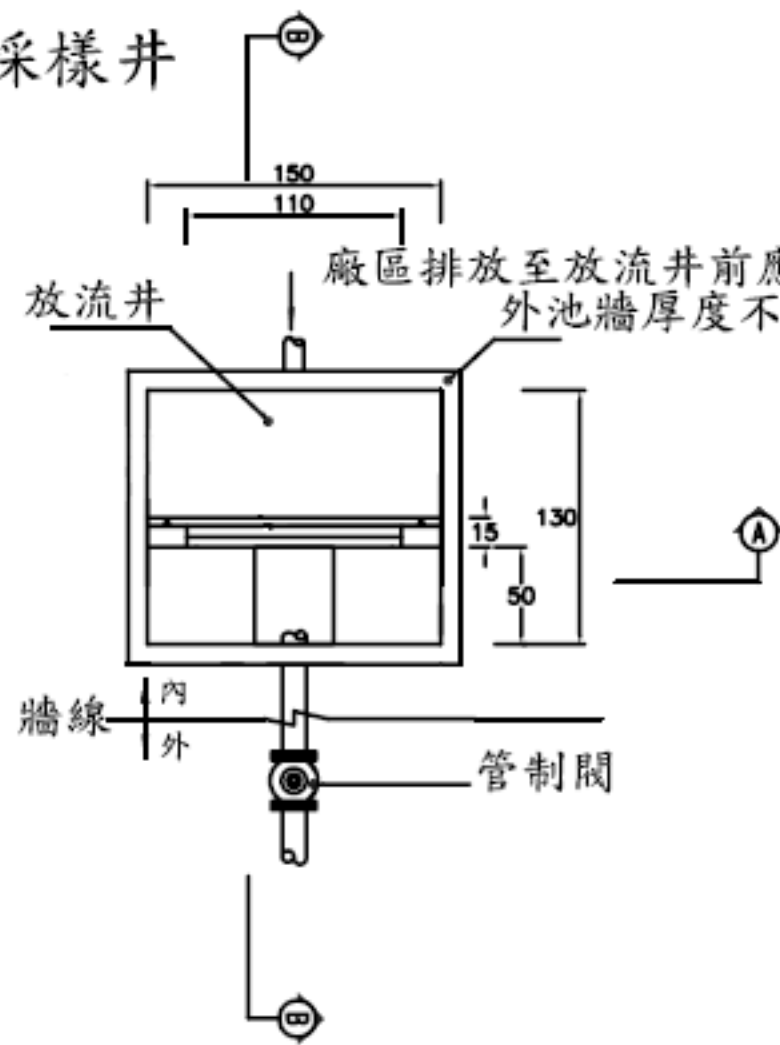
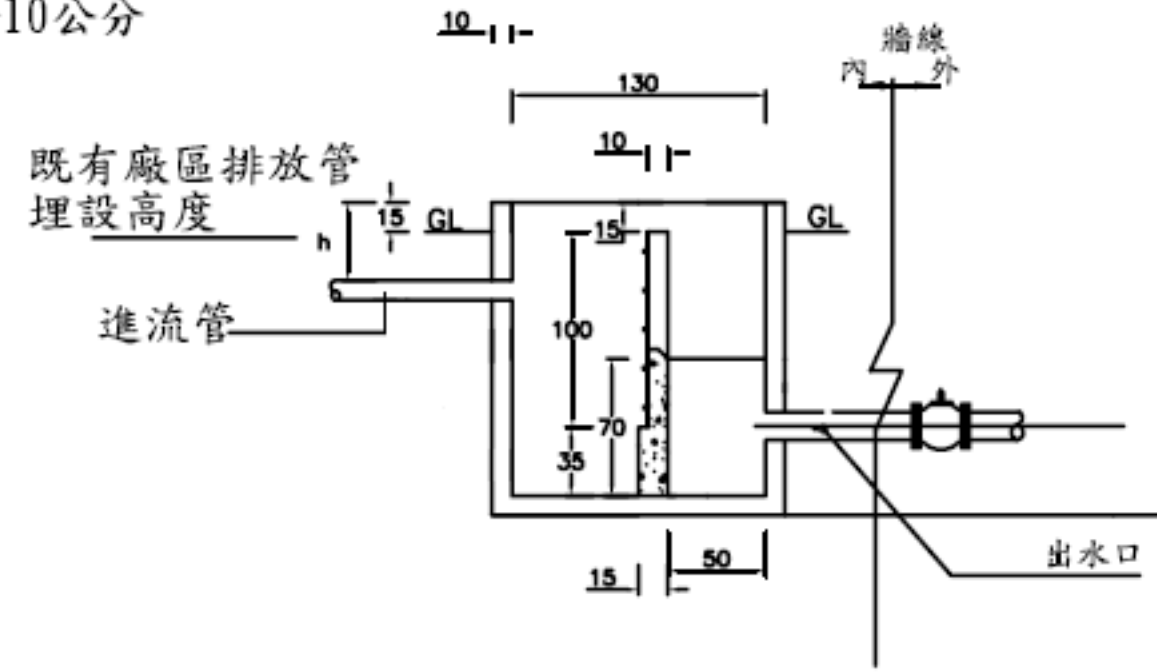


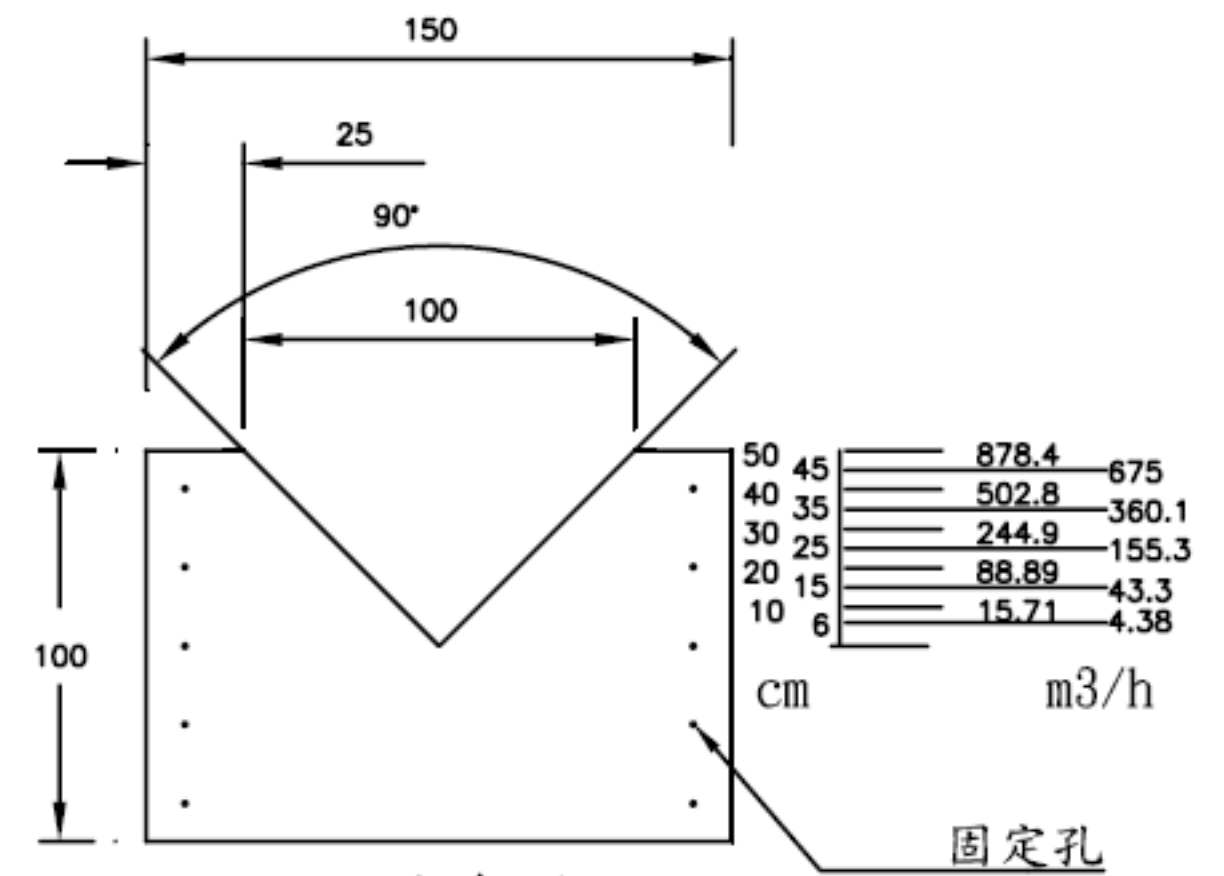
A型放流採樣井



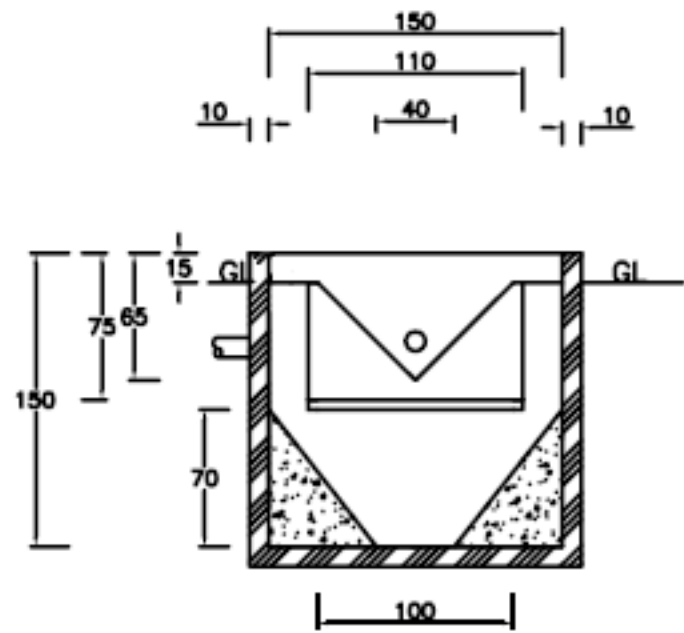
放流採樣井平面圖



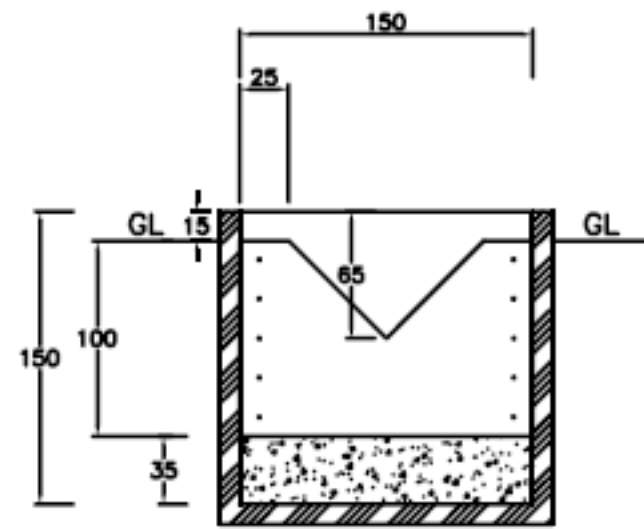
放流採樣井B-B剖面圖



溢流堰



放流採樣井A-A剖面圖



溢流堰安裝圖

註：池體混凝土製時池牆厚度不得小於10cm
池體不銹鋼板製時鋼板厚度不得小於5mm
廠區排放至放流井前應設置攔污設施

修正 REVISION	日期 DATE	存檔路徑	核准 APPROVED BY	繪圖 DRAWN BY	設計 DESIGNED BY	比例尺 A 1 SCALE 1:25	A型放流採樣井示意圖	業主	圖號 DRAWING NO.	業務編號 JOB NO.
				核對 CHECKED BY		日期 DATE				