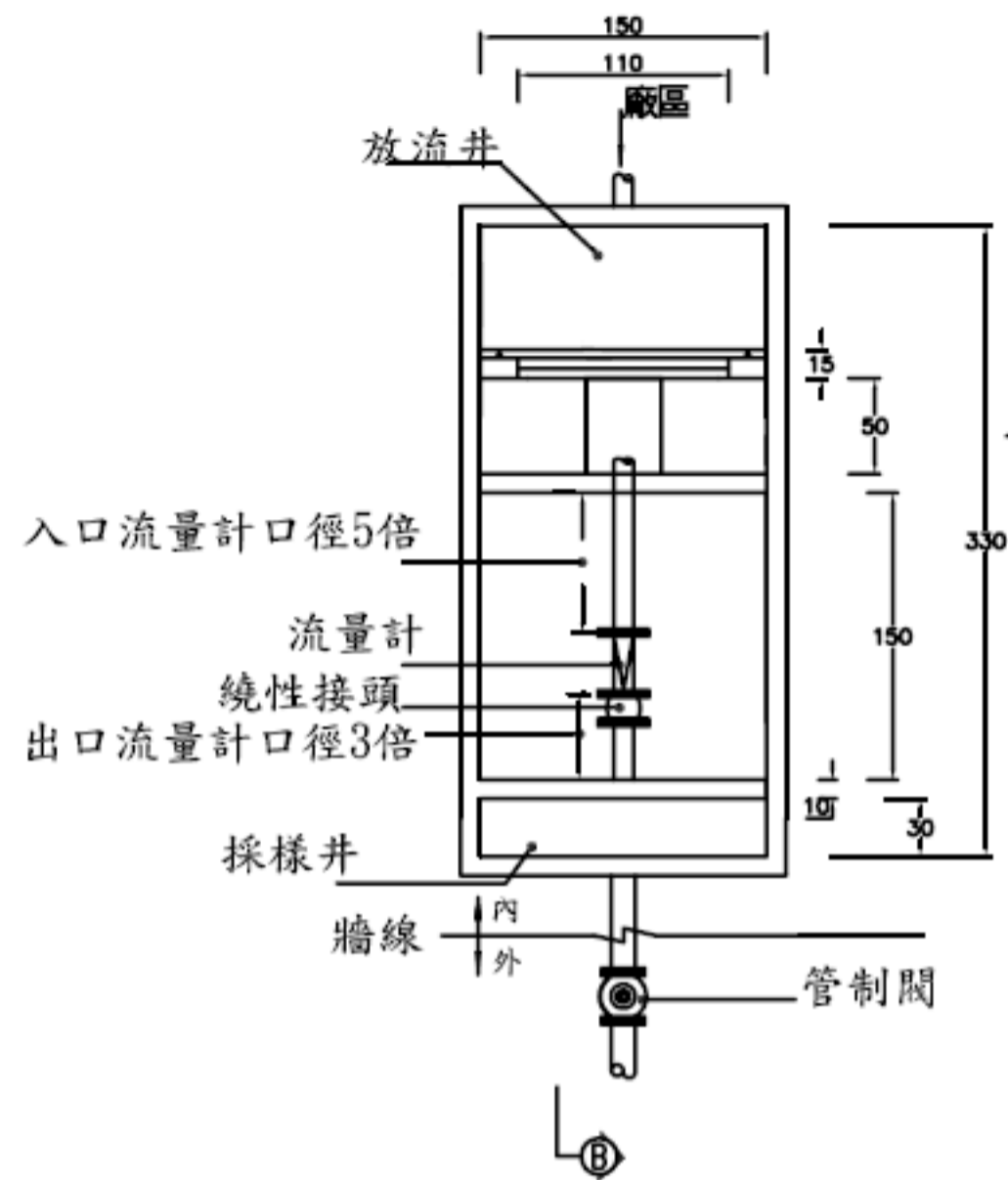
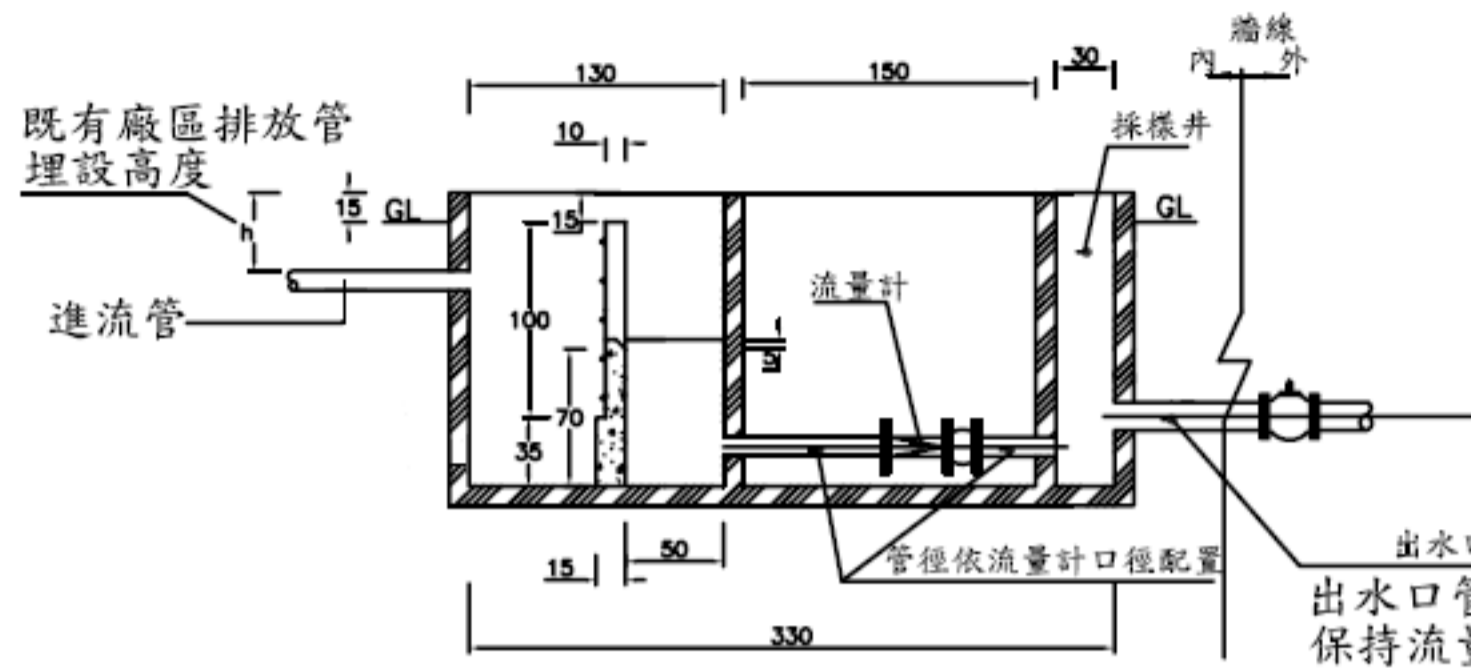


# B型計量槽及採樣井



計量槽及採樣井平面圖

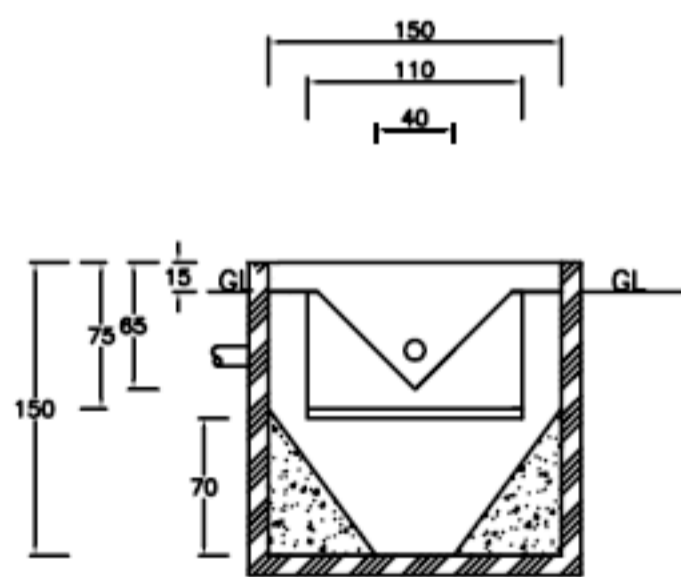


計量槽及採樣井B-B剖面圖

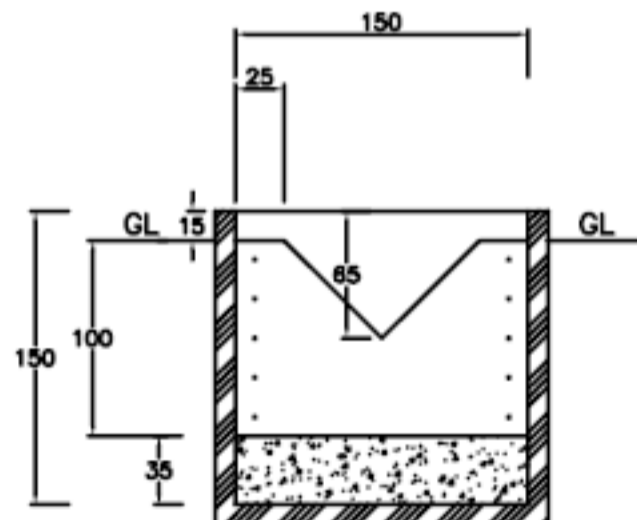
流量計口徑	出水口管徑
4"	6"
6"	8"
8"	10"

註：池體混凝土製時池牆厚度不得小於10cm  
池體不銹鋼板製時鋼板厚度不得小於5mm  
廠區排放至放流井前應設置攔污設施

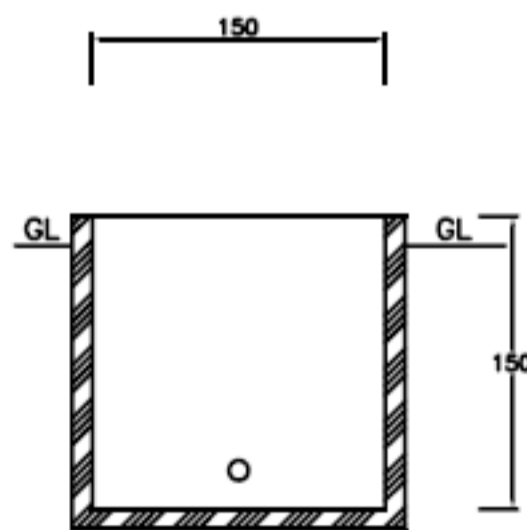
出水口管底需高於流量計管頂  
保持流量計滿管狀態



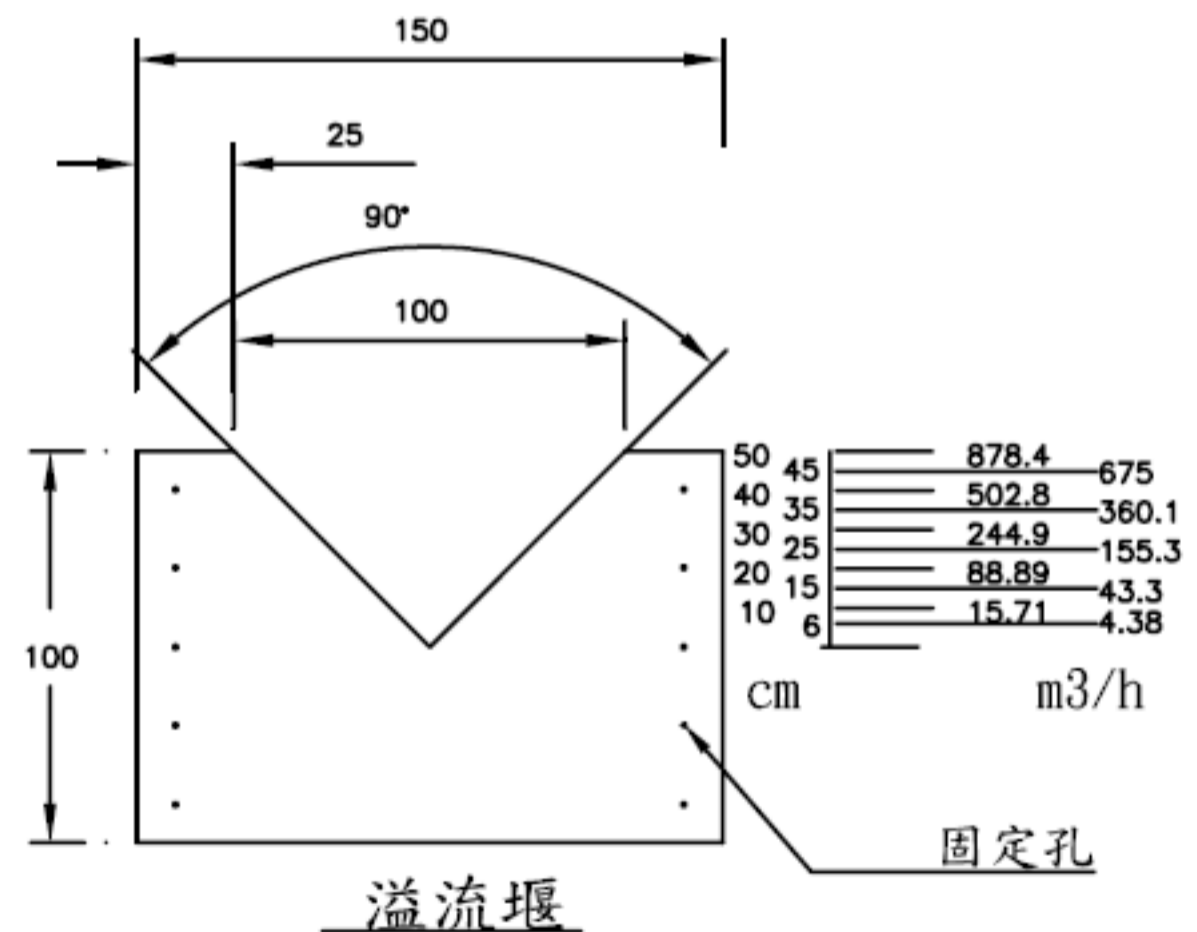
A-A剖面圖



溢流堰安裝圖



採樣井安裝圖



溢流堰

固定孔

修正 REVISION	日期 DATE	存檔路徑	核准 APPROVED BY	繪圖 DRAWN BY	設計 DESIGNED BY	比例尺 A 1 SCALE 1:25	B型計量槽及採樣井示意圖	業主	圖號 DRAWING NO.	案號/編號 JOB NO.
						日期 DATE				